

Produktdatenblatt	
Produkt	Hochdruckpumpe HPP 200
Dok.-Nr. / Rev.	PP-000006 / 06
Prod.-Nr.	P2-000025
Datum	20.02.2020

**ENGINEme**

ENGINEme GmbH  
An der Industriebahn 23  
13088 Berlin / Germany  
[info@engineme.com](mailto:info@engineme.com)

Seite 1 von 7



## HPP 200

Hochdruckpumpe für nichtschmierende Flüssigkeiten 200 bar

Weitergabe sowie Vervielfältigung dieses Dokuments, Verwertung und Mitteilung seines Inhalts sind verboten, soweit nicht ausdrücklich gestattet. Zuwiderhandlungen verpflichten zu Schadenersatz. Alle Rechte für den Fall der Patent-, Gebrauchsmuster- oder Designeintragung vorbehalten

*The reproduction, distribution and utilization of this document as well as the communication of its contents to others without express authorization is prohibited. Offenders will be held liable for the payment of damages. All rights reserved in the event of the grant of a patent, utility model or design*

Produktdatenblatt	
Produkt	Hochdruckpumpe HPP 200
Dok.-Nr. / Rev.	PP-000006 / 06
Prod.-Nr.	P2-000025
Datum	20.02.2020



ENGINEme GmbH  
 An der Industriebahn 23  
 13088 Berlin / Germany  
[info@engineme.com](mailto:info@engineme.com)

## Inhalt

1	Beschreibung .....	3
2	Leitungswerkstoffe.....	3
3	Technische Daten HPP 200 .....	4
4	Abmessungen .....	4
5	Betriebskennwerte .....	5
6	Volumenstromverlauf.....	6

Produktdatenblatt	
Produkt	Hochdruckpumpe HPP 200
Dok.-Nr. / Rev.	PP-000006 / 06
Prod.-Nr.	P2-000025
Datum	20.02.2020



ENGINEme GmbH  
An der Industriebahn 23  
13088 Berlin / Germany  
[info@engineme.com](mailto:info@engineme.com)

## 1 Beschreibung

Die HPP 200 ist eine sehr kompakte Hochdruckpumpe, die sich insbesondere für die Druckbeaufschlagung bei der Förderung niedrigviskoser Flüssigkeiten eignet. Die Grundaufbauweise der Pumpe ist für einen Dauerbetriebsdruck von 200 bar ausgelegt. Die Trennung zwischen Hochdruckkreis und geschmiertem Stößeltrieb ermöglicht die Förderung nicht schmierender Flüssigkeiten (z.B. Wasser, Benzin etc.). Dabei müssen auch bei hohen Drehzahlen keine Kompromisse bei der Standzeit eingegangen werden. Die HPP 200 wird unter anderem als Hochdruckpumpe für Verbrennungsmotoren, Heizwasser- und Zerstäubungssysteme eingesetzt. Die Möglichkeit anwendungsspezifischer Anpassungen in Bezug auf Fördermengen oder chemische Beständigkeit der verbauten Werkstoffe prüfen wir gerne auf Anfrage.

Bei der HPP 200 handelt es sich um eine ventilgesteuerte Radialkolbenpumpe mit konstantem Verdrängungsvolumen. Am Niederdruck-Zulauf wird das Fördermedium unter niedrigem Vordruck in die Pumpe gefördert. Die Pumpenwelle wird durch einen externen Antrieb in Rotation versetzt, wobei das Drehmoment per Formschluss am Antriebszapfen übertragen wird. Die Pumpenwelle verfügt über einen Exzenter, auf dem der Druckstößel aufliegt. Der mit der Pumpenwelle rotierende Exzenter versetzt den Druckstößel in eine zyklische Auf- bzw. Abwärtsbewegung, die das Volumen in der Hochdruck-Kammer wechselweise verkleinert und vergrößert. Die in der Pumpe integrierten Steuerventile sorgen dafür, dass bei der Abwärtsbewegung die Hochdruck-Kammer mit Flüssigkeit befüllt wird und bei Aufwärtsbewegung in den Hochdruck-Abgang verdrängt wird. Zwischen Hochdruck-Kammer und Exzenteraum ist ein Dichtungssystem untergebracht, das einen Austausch von Förder- und Schmiermedium verhindert.

## 2 Leitungswerkstoffe

Die mit der HPP geförderte Flüssigkeit kann mit folgenden Dichtungs- und Leitungswerkstoffen in Kontakt kommen:

- Edelstähle: 1.4305, 1.4310, 1.4404, 1.4021
- Beschichtungen: Eloxal-Schicht, Nickel-Schicht
- Kunststoffe: PTFE-Compound, Polyurethan (PUR)
- Optionen Dichtungswerkstoff: FKM oder NBR

Bei Bestellung ist der gewünschte Dichtungswerkstoff anzugeben. Die Angabe ist bei der Bestellung als Suffix anzugeben. (Bsp.: P2-25 HPP 200 – **FKM** oder P2-25 HPP 200 – **NBR**)

Produktdatenblatt	
Produkt	Hochdruckpumpe HPP 200
Dok.-Nr. / Rev.	PP-000006 / 06
Prod.-Nr.	P2-000025
Datum	20.02.2020

**ENGINEme**

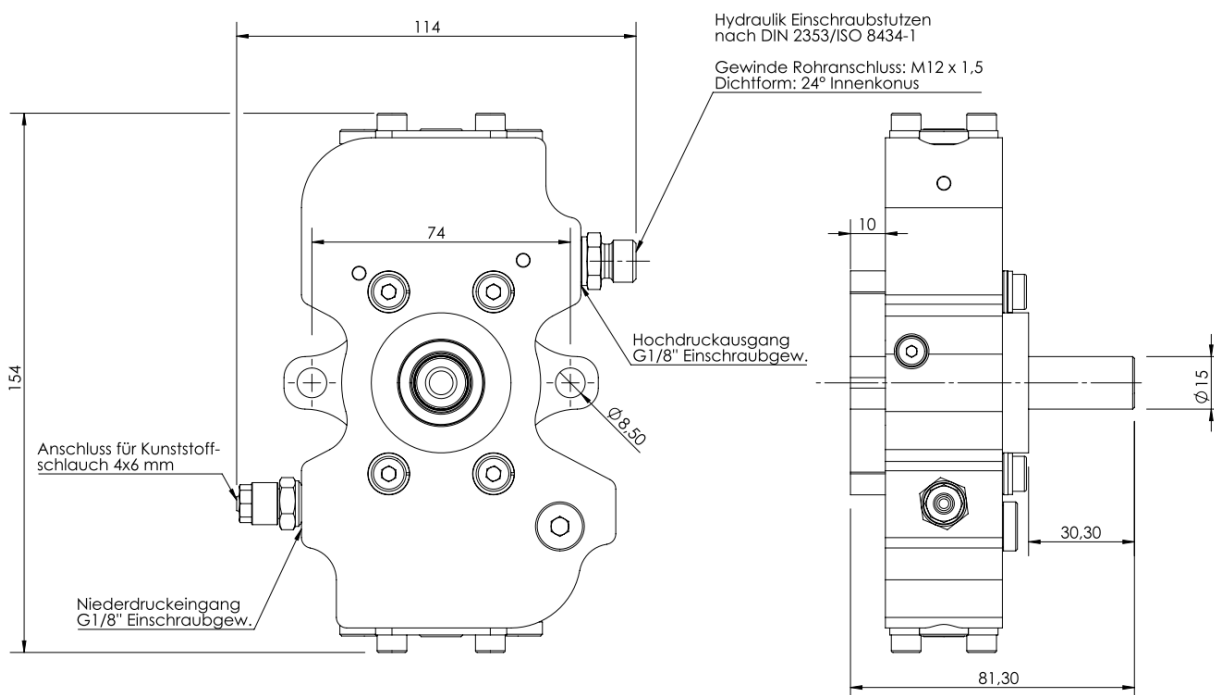
ENGINEme GmbH  
 An der Industriebahn 23  
 13088 Berlin / Germany  
[info@engineme.com](mailto:info@engineme.com)

Seite 4 von 7

### 3 Technische Daten HPP 200

Drehzahlbereich	U/min	bis 3.750
Betriebsdruck	Eingang	bar 1,5 bis 4
	Ausgang	bar 200
Hubzylinderzahl		2
Geom. Verdrängungsvolumen	cm <sup>3</sup> /U	0,429
Effektiver Volumenstrom	L/min	siehe Bild 1 und Bild 2a
Erforderliche Antriebsleistung	kW	siehe Tabelle 1
kinematische Viskosität Fördermedium	mm <sup>2</sup> /s	0,5 bis 65
Drehrichtung (auf Wellenende gesehen)		Drehrichtung hat keinen Einfluss auf die Durchflussrichtung
Einbaulage		beliebig / keine Vorgabe
Leitungsanschlüsse		Einschraubverschraubungen G1/8"
Betriebstemperatur	°C	-30 bis +90
Lagertemperatur	°C	-10 bis +70
Zul. Temperatur Förderflüssigkeit:	°C	+80, kurzzeitig bis +130
Gewicht	kg	1,45
Ausführungsoptionen	<b>FKM</b>	Dichtungswerkstoff Fluorkautschuk
	<b>NBR</b>	Dichtungswerkstoff Nitrilkautschuk

### 4 Abmessungen



Weitergabe sowie Vervielfältigung dieses Dokuments, Verwertung und Mitteilung seines Inhalts sind verboten, soweit nicht ausdrücklich gestattet. Zuwiderhandlungen verpflichten zu Schadenersatz. Alle Rechte für den Fall der Patent-, Gebrauchsmuster- oder Designeintragung vorbehalten

The reproduction, distribution and utilization of this document as well as the communication of its contents to others without express authorization is prohibited. Offenders will be held liable for the payment of damages. All rights reserved in the event of the grant of a patent, utility model or design

Produktdatenblatt	
Produkt	Hochdruckpumpe HPP 200
Dok.-Nr. / Rev.	PP-000006 / 06
Prod.-Nr.	P2-000025
Datum	20.02.2020

## 5 Betriebskennwerte

Die sich tatsächlich einstellenden Effektivwerte sind vom an die Pumpe angeschlossenen Vorförder- und Leitungssystem abhängig. Die nachfolgend dargestellten Kennwerte wurden unter Laborbedingungen gemessen. Die Erfassung der Förderraten erfolgte direkt am Hochdruckausgang.

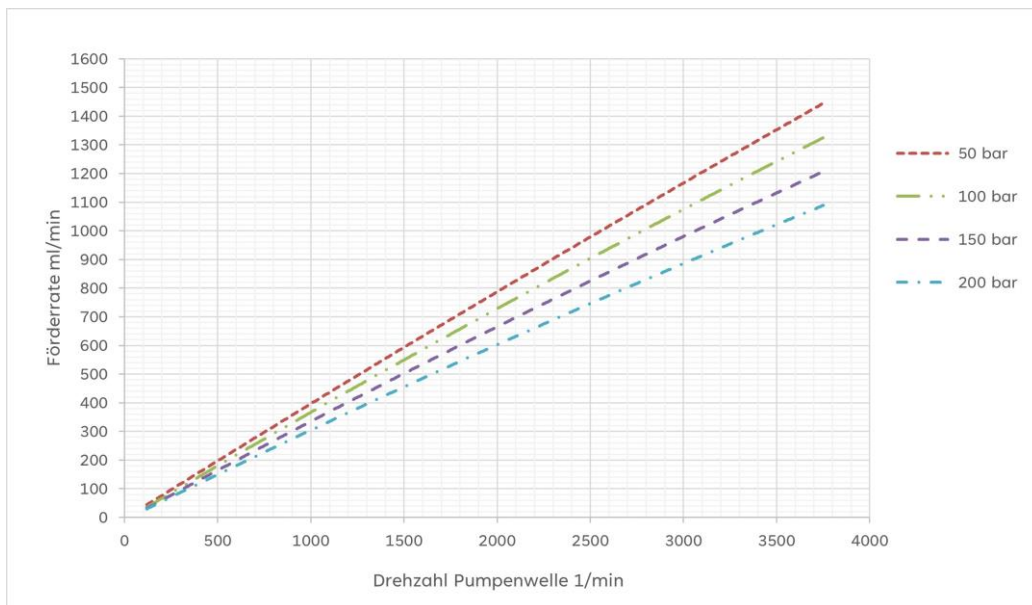


Bild 1 Förderrate abhängig von Druck/Drehzahl (Wasser) bei einem Vordruck von 2 bar

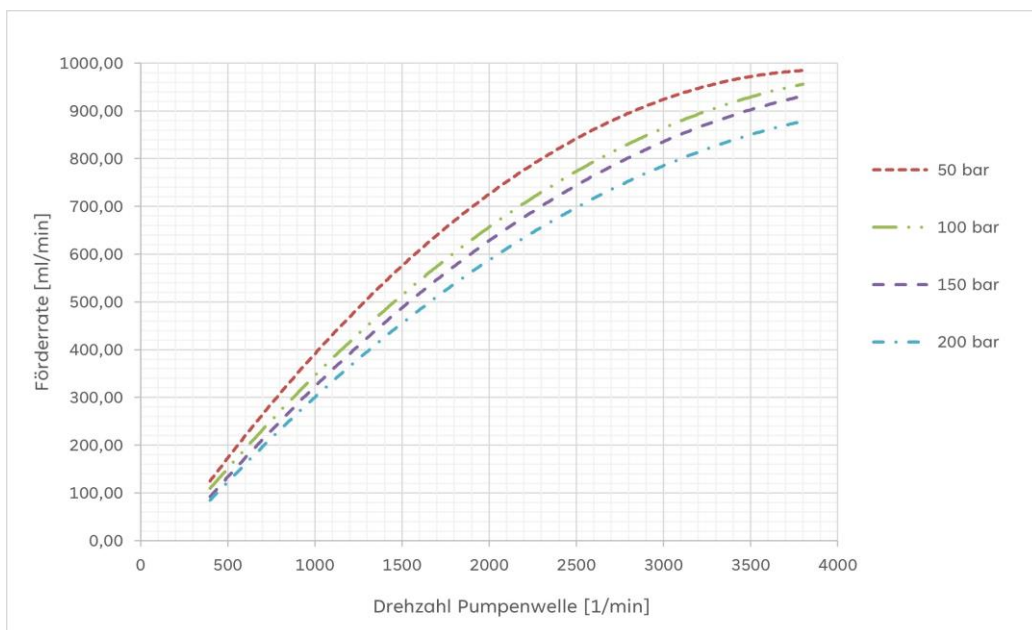


Bild 2 Förderrate abhängig von Druck/Drehzahl (Wasser) bei einem Vordruck von 0 bar

Weitergabe sowie Vervielfältigung dieses Dokuments, Verwertung und Mitteilung seines Inhalts sind verboten, soweit nicht ausdrücklich gestattet. Zuwiderhandlungen verpflichten zu Schadenersatz. Alle Rechte für den Fall der Patent-, Gebrauchsmuster- oder Designeintragung vorbehalten

The reproduction, distribution and utilization of this document as well as the communication of its contents to others without express authorization is prohibited. Offenders will be held liable for the payment of damages. All rights reserved in the event of the grant of a patent, utility model or design

Produktdatenblatt	
Produkt	Hochdruckpumpe HPP 200
Dok.-Nr. / Rev.	PP-000006 / 06
Prod.-Nr.	P2-000025
Datum	20.02.2020

Bei einem Betrieb ohne Vordruck bzw. sehr geringem Vordruck ist darauf zu achten das die Zuleitung zur Hochdruckpumpe und die Pumpe selbst vor Inbetriebnahme vollständig entlüftet sind!

Tabelle 1 Antriebsleistung HPP 200 abhängig von Druck/Drehzahl (Wasser)

P [W]	p_Soll [bar]									
	10	25	50	75	100	125	150	175	200	
n_PW [U/min]	120	21	30	32	35	38	41	45	49	53
	250	28	39	43	47	51	55	60	65	71
	500	33	47	51	55	60	65	71	77	83
	750	39	55	60	65	71	77	83	91	98
	1000	46	65	71	77	83	91	98	107	116
	1250	54	77	83	91	98	107	116	126	137
	1500	64	91	98	107	116	126	137	149	162
	1750	76	107	116	126	137	149	162	176	191
	2000	90	126	137	149	162	176	191	208	226
	2250	106	149	162	176	191	208	226	246	267
	2500	125	176	191	208	226	246	267	290	315
	2750	147	208	226	246	267	290	315	342	372
	3000	174	246	267	290	315	342	372	404	439
	3250	267	290	315	342	372	404	439	477	519
	3500	315	342	372	404	439	477	519	564	613
3750	372	404	439	477	519	564	613	666	723	

## 6 Volumenstromverlauf

Aus den kinematischen Kenngrößen der Pumpe lässt sich die Änderung des Volumenstroms über ein Arbeitsspiel der Pumpe (eine Umdrehung an der Pumpenwelle) wie folgt berechnen:

$$\dot{Q}(\varphi) = |6,75 \cdot 10^{-4} \cdot n \cdot \cos 2\varphi| \frac{L}{min} \quad \text{Gl. 1}$$

mit  $175 \leq n \leq 3.750 \frac{U}{min}$  und  $0 \leq \varphi \leq 360^\circ$

Abbildung 1 zeigt den Verlauf des Volumenstroms  $\dot{Q}(\varphi)$  am Hochdruck-Ausgang über eine Umdrehung der Pumpenwelle. Über einen Drehwinkel von  $360^\circ$  werden zwei Hübe der Radialkolben ausgeführt. Infolgedessen ergibt sich ein schwellender Volumenstromverlauf mit Maxima. Je nach Pumpendrehzahl  $n$  stellen sich unterschiedliche maximal Durchflussraten ein. Die daraus resultierenden Druckpulsationen können durch geeignete Dämpfung in der Hochdruckleitung eliminiert werden.

Produktdatenblatt	
Produkt	Hochdruckpumpe HPP 200
Dok.-Nr. / Rev.	PP-000006 / 06
Prod.-Nr.	P2-000025
Datum	20.02.2020

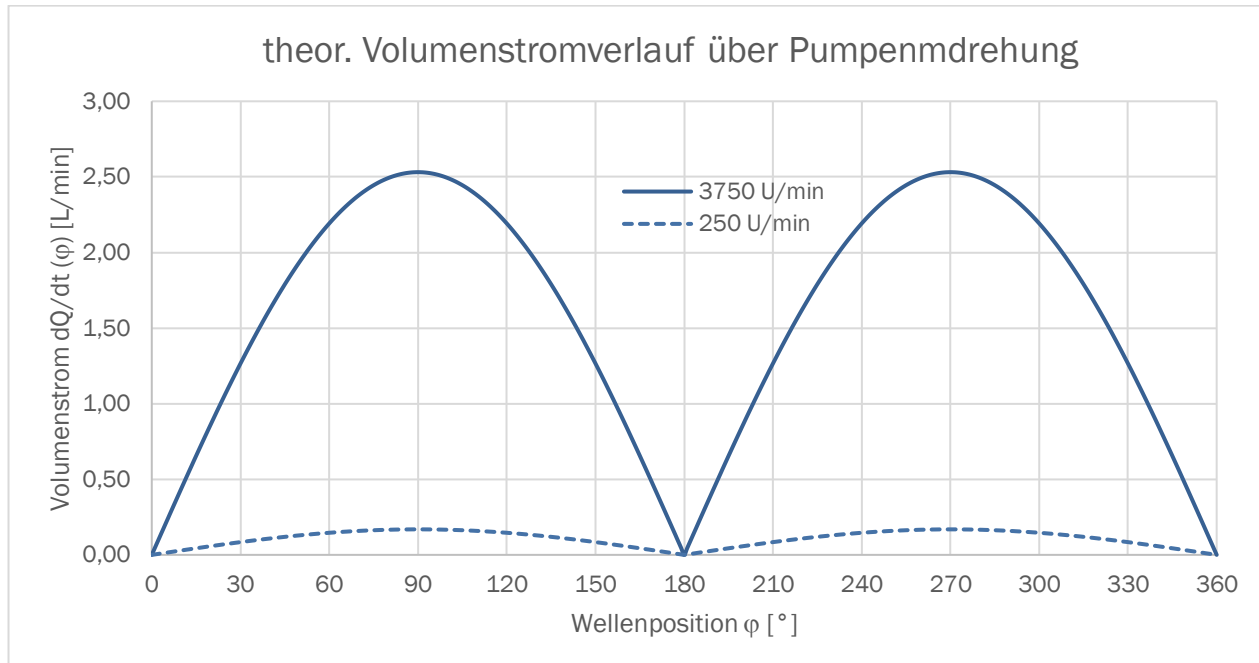


Abbildung 1 Theor. Volumenstromverlauf am Hochdruck-Ausgang der HPP 200